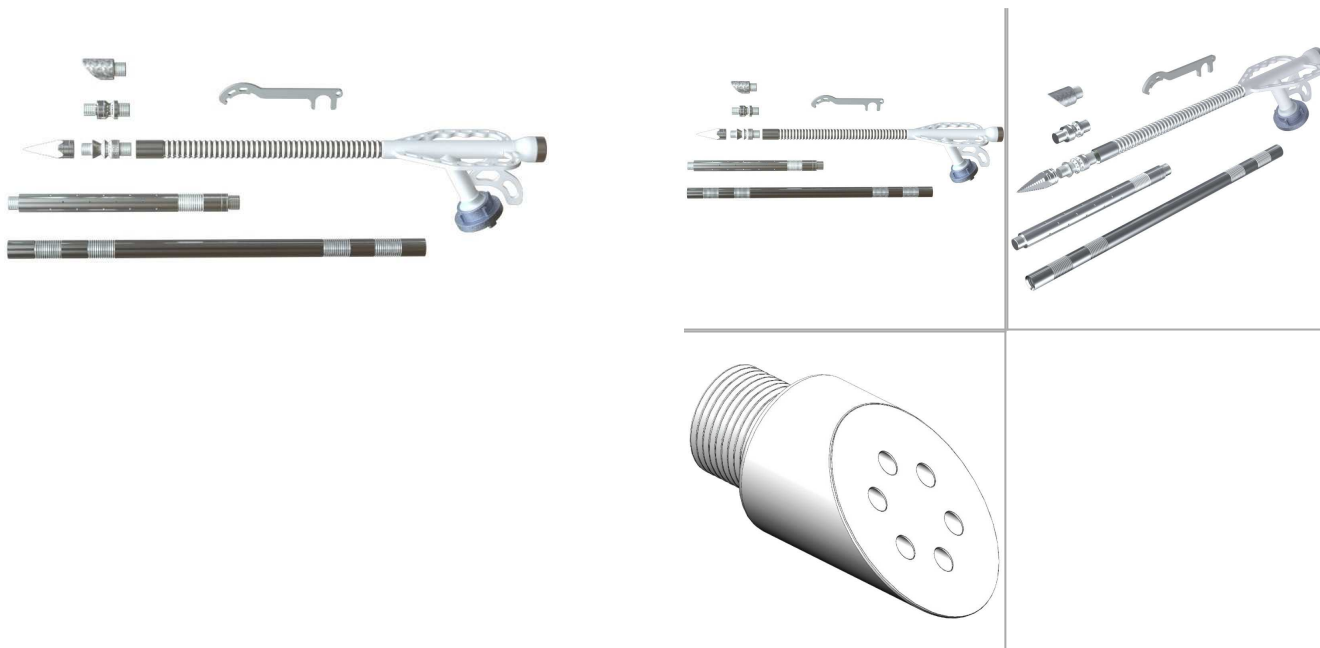


Cena: 691,88 zł



Czym jest głowica wymienna do torfów i poszycia leśnego MKGT-35/200?

owica wymienna MKGT-35/200 MRTMK1016 to specjalistyczny element przeznaczony do współpracy z lancami gaśniczymi wykorzystywanymi podczas pożarów torfowisk oraz powierzchni leśnych. Konstrukcja głowicy pozwala na głęboką penetrację podłoża oraz precyzyjne podanie środka gaśniczego bezpośrednio do zarzewi ognia ukrytych pod powierzchnią ziemi lub ściółki. Wydłużona forma oraz przemyślane rozmieszczenie dysz umożliwiają rozprowadzanie wody lub roztworu gaśniczego w formie mgły wodnej, co pozwala skutecznie obniżyć temperaturę i ograniczyć rozwój pożaru w warstwach podszycia i torfu. Wykonana z trwałych, nierdzewnych materiałów zapewnia długą żywotność nawet w najtrudniejszych warunkach eksploatacyjnych.

Zastosowanie głowicy wymiennej do torfów i poszycia leśnego MKGT-35/200:

Głowica MKGT-35/200 MRTMK1016 znajduje zastosowanie głównie w akcjach gaśniczych prowadzonych na terenach leśnych i torfowiskach, gdzie tradycyjne metody podawania wody są niewystarczające. Dzięki swojej konstrukcji umożliwia penetrację głęboko w strukturę ściółki lub torfu, dostarczając wodę bezpośrednio do strefy pożaru. Sprawdza się doskonale w przypadkach pożarów ukrytych, gdzie zarzewia ognia nie są widoczne gołym okiem, ale mogą stanowić zagrożenie dla rozwinięcia się ognia powierzchniowego. Głowica jest szczególnie użyteczna w działaniach służb leśnych, jednostek OSP oraz PSP prowadzących akcje w trudnodostępnym terenie z ogran...

