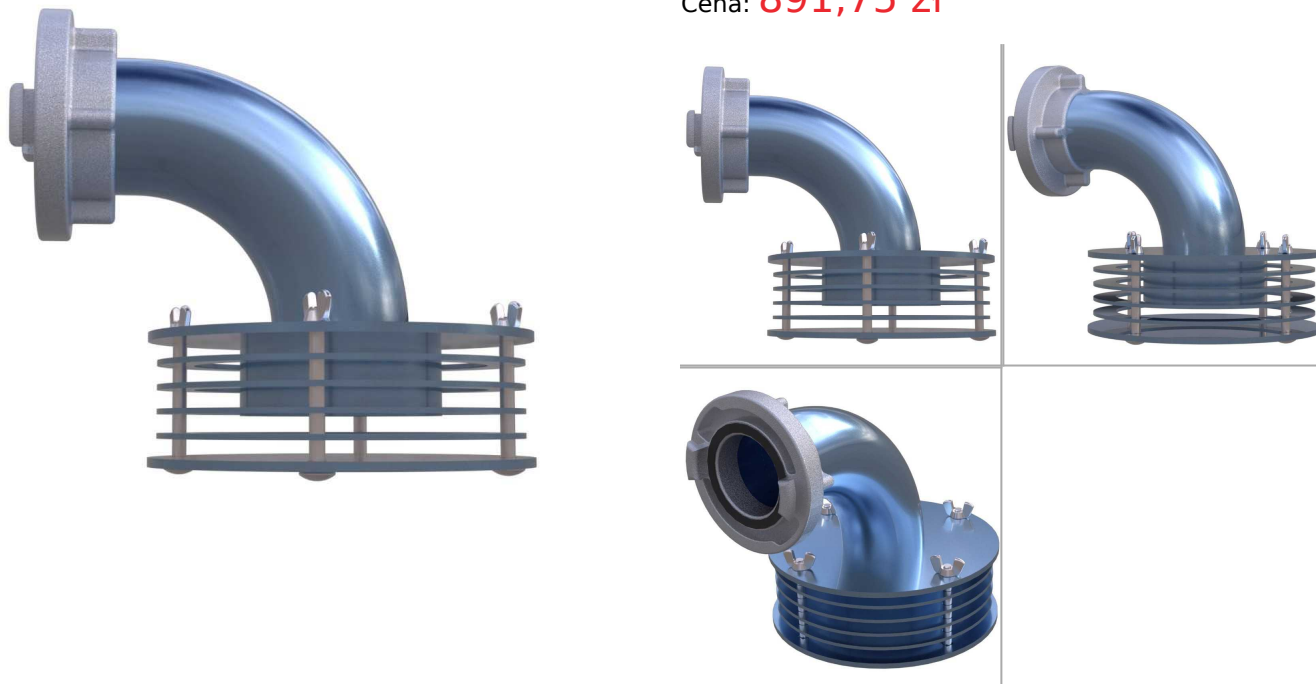


Cena: 891,75 zł



Czym jest smok ssawny do pomp szlamowych W75/52 kąt 90° kod. MRTSPS1003?

SPS-75-90-4-K-70/20 MRTSPS1003 to smok ssawny typu koszowego (model „K”) przeznaczony do pracy z pompami szlamowymi, charakteryzujący się krótcem przyłączeniowym ustawionym pod kątem 90°. Wyposażony w przyłącza W75 i W52, umożliwia elastyczne wykorzystanie z najczęściej stosowanymi przewodami w jednostkach ratowniczych. Kątowe wyprowadzenie umożliwia pionowe podłączenie węża ssawnego, co jest istotne w sytuacjach ograniczonej przestrzeni - np. w kanałach technicznych, wykopach lub studzienkach. Smok może pracować już przy poziomie cieczy wynoszącym zaledwie 20 mm. Obudowa z lekkiego aluminium malowanego proszkowo oraz zintegrowany filtr koszowy zapewniają trwałość i skuteczne oddzielanie zanieczyszczeń stałych.

Zastosowanie smoka ssawnego do pomp szlamowych:

MRTSPS1003 wykorzystywany jest w sytuacjach wymagających odpompowania wody lub cieczy zanieczyszczonej w warunkach ograniczonej przestrzeni i niskiego poziomu cieczy. Dzięki pionowemu wyprowadzeniu węża, doskonale sprawdza się w studzienkach kanalizacyjnych, szybach, tunelach, wąskich pomieszczeniach technicznych i fundamentach. Niskoprofilowa konstrukcja umożliwia niemal całkowite odwodnienie powierzchni zalanych. Smok znajduje szerokie zastosowanie w PSP, OSP, zakładach technicznych, jednostkach komunalnych i podczas akcji usuwania skutków powodzi oraz intensywnych opadów.

Funkcje i zalety smoka ssawnego do pomp szlamowych:

- Kątowy króciec...

