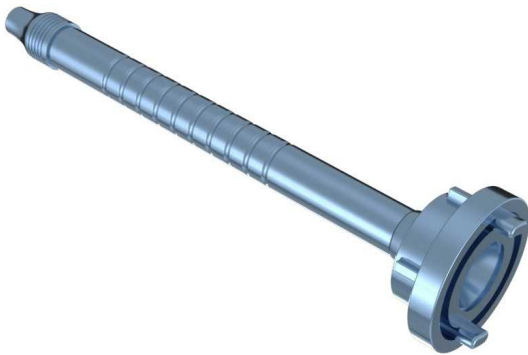


Cena: 691,88 zł



## Czym jest prądownica sportowa prosta?

**MRTAG1004** to specjalistyczna prądownica przeznaczona do zawodów sportowo-pożarniczych, w których liczy się precyzja, szybkość oraz kontrola nad strumieniem wody. Wersja prosta, pozbawiona kolanka, zapewnia maksymalną skuteczność przy minimalnej masie, co przekłada się na większą wydajność podczas biegu i celowania. Prądownica została wykonana z lekkiego aluminium anodowanego, co nie tylko obniża jej wagę, ale także zapewnia odporność na korozję i zarysowania. Jej budowa została dostosowana do standardów obowiązujących w zawodach CTIF i sportach pożarniczych, co czyni ją idealnym wyborem zarówno dla jednostek OSP, jak i szkół pożarniczych oraz drużyn sportowych.

## Zastosowanie prądownicy sportowej prostej:

**Prądownica MRTAG1004** wykorzystywana jest przede wszystkim w zawodach pożarniczych, takich jak sztafeta z przeszkodami, rozwinięcie bojowe czy ćwiczenia na torze. Jej lekka konstrukcja umożliwia szybkie przenoszenie i skuteczne operowanie jednym ruchem, a skoncentrowany, silny strumień wody zapewnia wysoką celność trafienia w tarcze lub punkty celowe. Prądownica sprawdza się również w treningach przygotowujących do startów w zawodach krajowych i międzynarodowych, gdzie wymagana jest maksymalna powtarzalność i niezawodność sprzętu. Dzięki wysokiej jakości wykonania może być wykorzystywana również do celów pokazowych i szkoleniowych.

## Funkcje i zalety prądownicy sportowej prostej:

- **Prosta konstrukcja bez kolanka** - zwiększa celność i o...

